

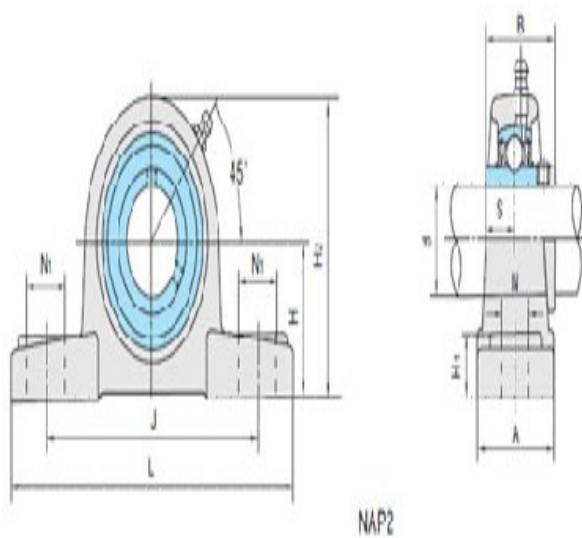
型号: UCP201

轴径

d (in.):	
d (mm):	12

尺寸

H:	33.3
L:	127
J:	95
A:	38
N:	13
N1:	19
H1:	14
H2:	65
S:	122.7
B:	31.0



基本代号

基本代号:	□UCP201
-------	---------

螺栓

螺栓:	M10
-----	-----

轴承代号

轴承代号:	UC201
-------	-------

座代号

座代号:	P204
------	------

重量(kg)(lb)

重量(kg)(lb):	0.8
-------------	-----