

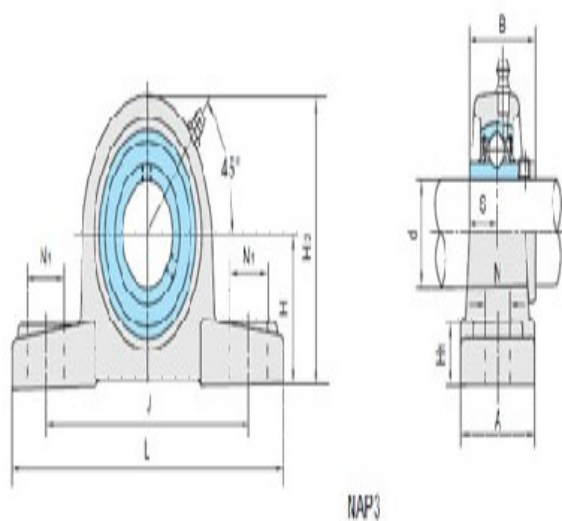
**型号: UCP312-39**

**轴径**

d (in.):	27/16
d (mm):	

**尺寸**

H:	3.3464
L:	12.992
J:	2.8425
A:	3.3464
N:	0.9842
N1:	1.4961
H1:	1.2598
H2:	6.4961
S:	1.0236
B:	2.7953



**基本代号**

基本代号:	UCP312-39
-------	-----------

**螺栓**

螺栓:	3/4
-----	-----

**轴承代号**

轴承代号:	UC312-39
-------	----------

**座代号**

座代号:	
------	--

**重量(kg)(lb)**

重量(kg)(lb):	
-------------	--