

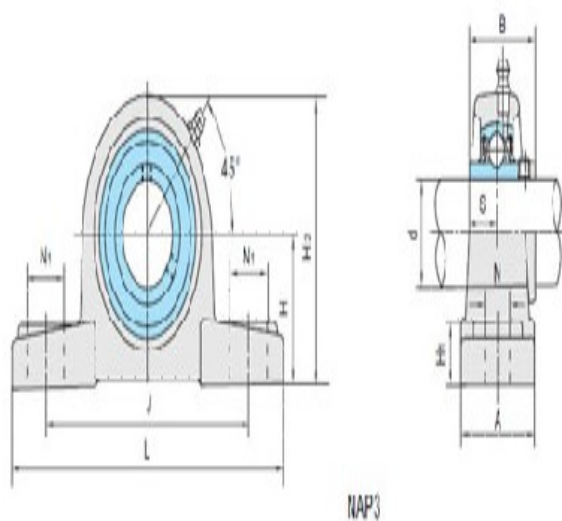
型号: UCP309

轴径

d (in.):	
d (mm):	45

尺寸

H:	67
L:	245
J:	190
A:	67
N:	20
N1:	30
H1:	24
H2:	129
S:	22
B:	57



基本代号

基本代号:	UCP309
-------	--------

螺栓

螺栓:	M16
-----	-----

轴承代号

轴承代号:	UC309
-------	-------

座代号

座代号:	P309
------	------

重量(kg)(lb)

重量(kg)(lb):	4.68
-------------	------