

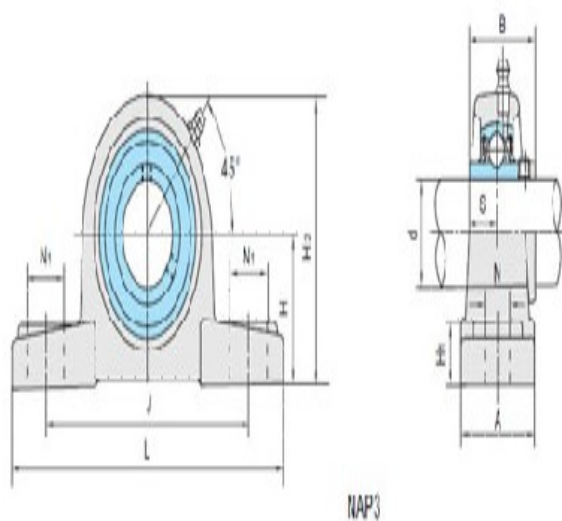
**型号: UCP306-18**

**轴径**

d (in.):	1 1/8
d (mm):	

**尺寸**

H:	1.9685
L:	7.0866
J:	5.5118
A:	1.9685
N:	0.6693
N1:	0.7874
H1:	0.7087
H2:	3.7402
S:	0.6693
B:	1.6929



**基本代号**

基本代号:	UCP306-18
-------	-----------

**螺栓**

螺栓:	9/16
-----	------

**轴承代号**

轴承代号:	UC306-18
-------	----------

**座代号**

座代号:	
------	--

**重量(kg)(lb)**

重量(kg)(lb):	4.2
-------------	-----