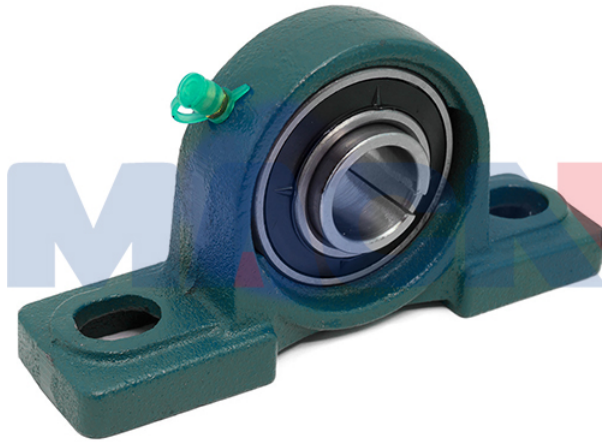


型号: UKP217+HE2317



轴径

d (in.): 3

d (mm):

尺寸

H: 3.7480

L: 12.205

J: 9.7244

A: 3.2677

N1: 0.9842

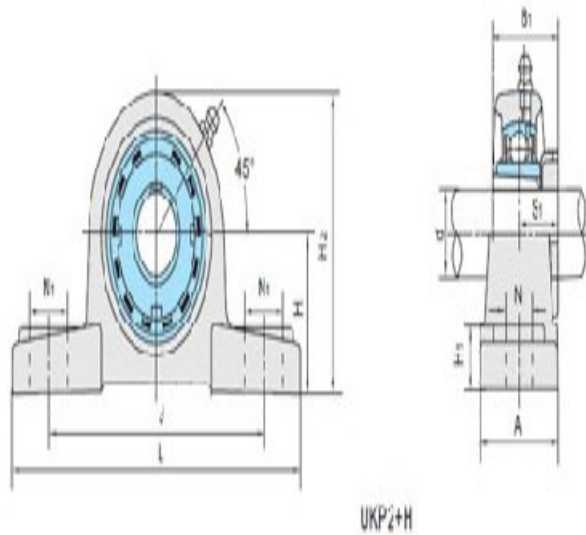
N: 1.1811

H1: 1.2598

H2: 7.3622

S1: 1.6142

B1: 3.2283



基本代号

基本代号: UKP217+HE2317

螺栓

螺栓: 3/4

轴承代号

轴承代号:

座代号

座代号:

紧定套

紧定套: HE2317

重量(kg)(lb)

重量(kg)(lb):