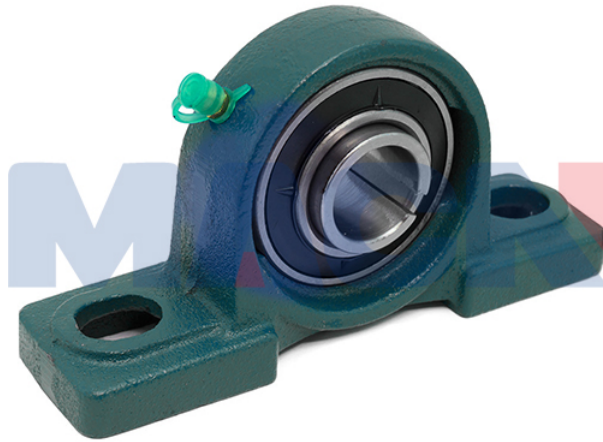


型号: UKP207+HA2307



轴径

d (in.): 13/16

d (mm):

尺寸

H: 1.8740

L: 6.5748

J: 5.0000

A: 1.8898

N1: 0.6693

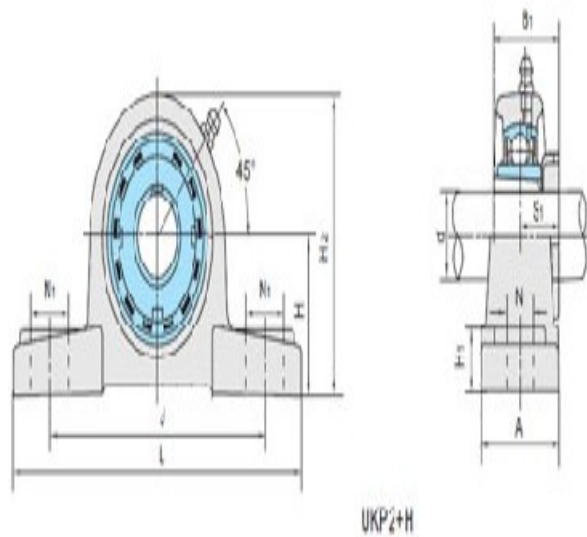
N: 0.8268

H1: 0.7087

H2: 3.6614

S1: 0.8858

B1: 1.6929



基本代号

基本代号: UKP207+HA2307

螺栓

螺栓: 9/16

轴承代号

轴承代号:

座代号

座代号:

紧定套

紧定套: HA2307

重量(kg)(lb)

重量(kg)(lb):