



型号: SAPL208-24

轴径

d (in.): 1 1/2

d (mm):

尺寸

H: 1.9370

L: 7.1260

J: 5.5118

A: 2.1260

N1: 0.5906

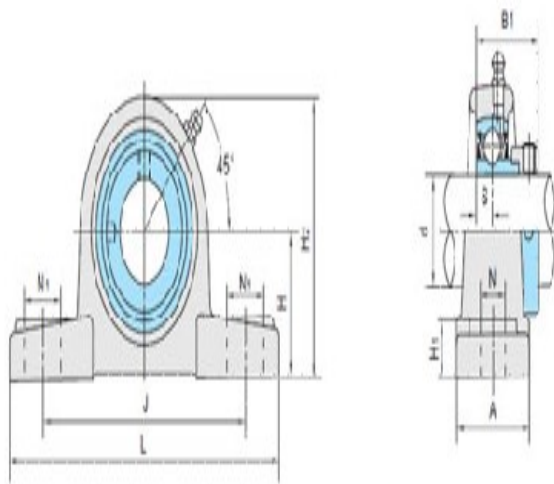
N: 0.7480

H1: 0.7480

H2: 3.9370

S: 0.4331

B1: 1.7205



SAPL2

基本代号

基本代号: SAPL208-24

螺栓

螺栓: 1/2

轴承代号

轴承代号: SA208-24FA

座代号

座代号:

重量(kg)(lb)

重量(kg)(lb): 4.8