



型号: SAPL207-23

轴径

d (in.): 17/16

d (mm):

尺寸

H: 1.8110

L: 6.5748

J: 5.0000

A: 1.8898

N1: 0.5906

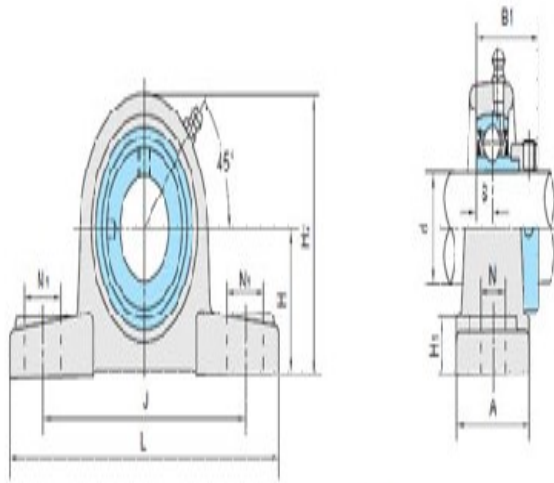
N: 0.7480

H1: 0.7480

H2: 3.6220

S: 0.3740

B1: 1.5315



SAPL2

基本代号

基本代号: SAPL207-23

螺栓

螺栓: 1/2

轴承代号

轴承代号: SA207-23FA

座代号

座代号:

重量(kg)(lb)

重量(kg)(lb):