

型号: SAPL203-11

轴径

d (in.): 11/16

d (mm):

尺寸

H: 1.0630

L: 4.7244

J: 3.5039

A: 1.3780

N1: 0.5118

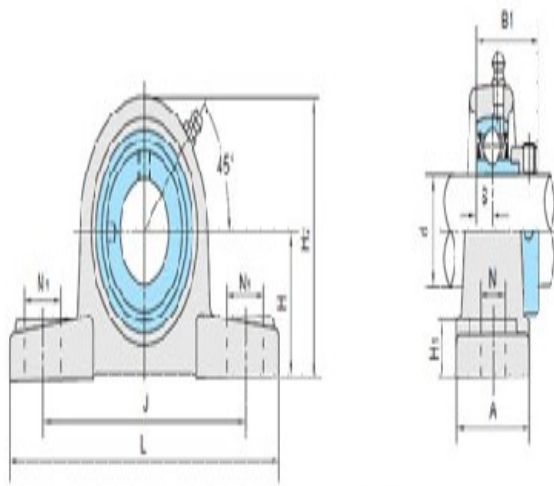
N: 0.6299

H1: 0.5000

H2: 2.1260

S: 0.2559

B1: 1.1260



SAPL2

基本代号

基本代号: SAPL203-11

螺栓

螺栓: 3/8

轴承代号

轴承代号: SA203-11FA

座代号

座代号:

重量(kg)(lb)

重量(kg)(lb): 1.4