

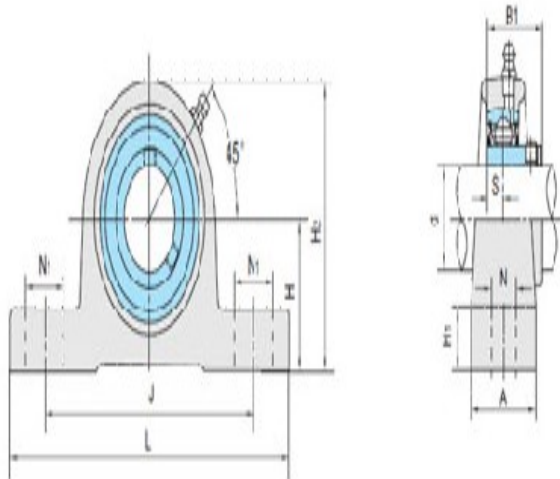
型号: BLP208

轴径

d (in.):	
d (mm):	40

尺寸

H:	50.8
L:	184
J:	140
A:	37
N:	14
N1:	22
H1:	18
H2:	102
S:	9.0
B:	34



BLP2

基本代号

基本代号:	BLP208
-------	--------

螺栓

螺栓:	M12
-----	-----

轴承代号

轴承代号:	SB208A
-------	--------

座代号

座代号:	LLP208
------	--------

重量(kg)(lb)

重量(kg)(lb):	1.43
-------------	------