

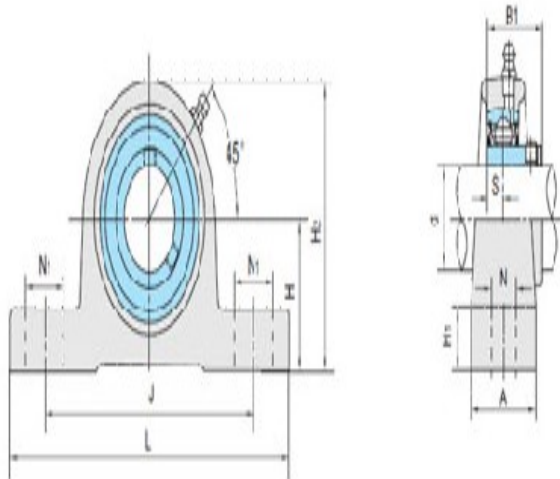
型号: BLP201-8

轴径

d (in.):	1/2
d (mm):	

尺寸

H:	1.1890
L:	4.4882
J:	3.4252
A:	0.9842
N:	0.4528
N1:	0.6299
H1:	0.4724
H2:	2.2441
S:	0.2362
B:	0.8661



BLP2

基本代号

基本代号:	BLP201-8
-------	----------

螺栓

螺栓:	3/8
-----	-----

轴承代号

轴承代号:	SB201-8A
-------	----------

座代号

座代号:	
------	--

重量(kg)(lb)

重量(kg)(lb):	0.8
-------------	-----