



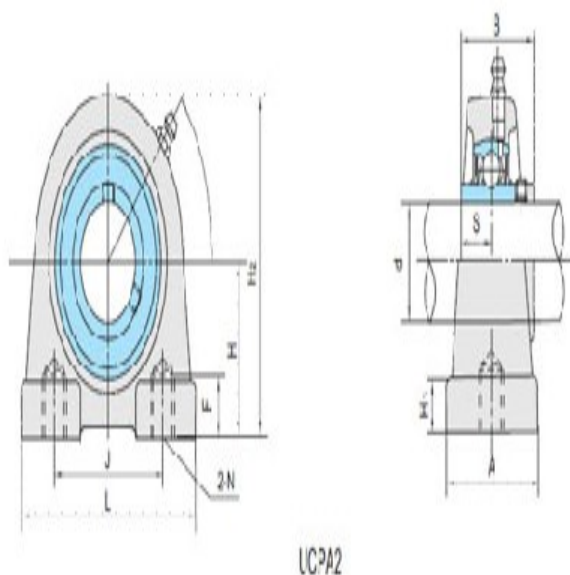
型号: UCPA211-32

轴径

d (in.):	2
d (mm):	

尺寸

H:	2.5000
L:	5.5118
J:	4.0945
A:	2.5984
H1:	0.5512
H2:	4.9212
F:	0.9842
S:	0.8740
B:	2.1890
N:	5/8-11UNC



基本代号

基本代号:	UCPA211-32
-------	------------

轴承代号

轴承代号:	UC211-32
-------	----------

座代号

座代号:	
------	--

重量(kg)(lb)

重量(kg)(lb):	
-------------	--