



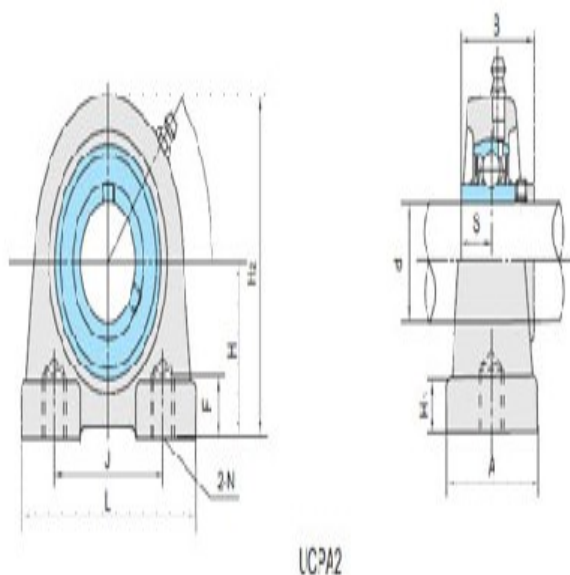
型号: UCPA207

轴径

d (in.):	
d (mm):	35

尺寸

H:	47.6
L:	110
J:	80
A:	48
H1:	13
H2:	95
F:	20
S:	17.5
B:	42.9
N:	M14X2



基本代号

基本代号:	UCPA207
-------	---------

轴承代号

轴承代号:	UC207
-------	-------

座代号

座代号:	PA207
------	-------

重量(kg)(lb)

重量(kg)(lb):	1.65
-------------	------