



型号: UCF216

轴径

d (in.):	
d (mm):	80

尺寸

L:	208
J:	165
A2:	34
A1:	22
A:	58
N:	23
E:	83.3
S:	33.3

基本代号

基本代号:	UCF216
-------	--------

螺栓

螺栓:	M20
-----	-----

轴承代号

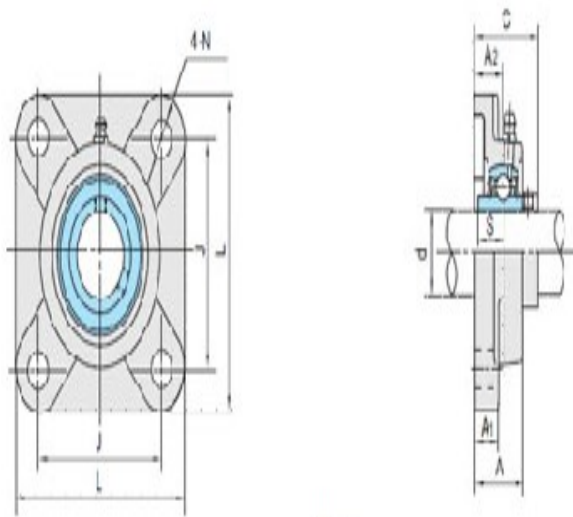
轴承代号:	UC216
-------	-------

座代号

座代号:	F216
------	------

重量(kg)(lb)

重量(kg)(lb):	7.89
-------------	------



UCF2