

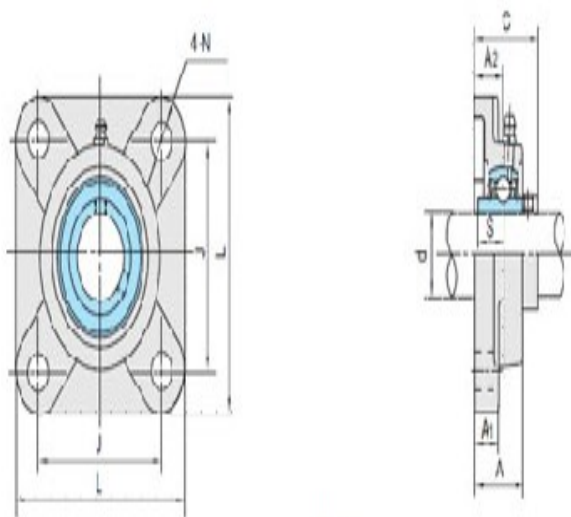
型号: UCF215-48

轴径

d (in.):	3
d (mm):	

尺寸

L:	7.7840
J:	6.2598
A2:	1.3386
A1:	0.8661
A:	2.2047
N:	0.7480
E:	3.0906
S:	1.3310



UCF2

基本代号

基本代号:	UCF215-48
-------	-----------

螺栓

螺栓:	5/8
-----	-----

轴承代号

轴承代号:	UC215-48
-------	----------

座代号

座代号:

重量(kg)(lb)

重量(kg)(lb):	14.6
-------------	------