



型号: UCF213-40

轴径

d (in.): 21/2

d (mm):

尺寸

L: 7.3622

J: 5.8661

A2: 1.1811

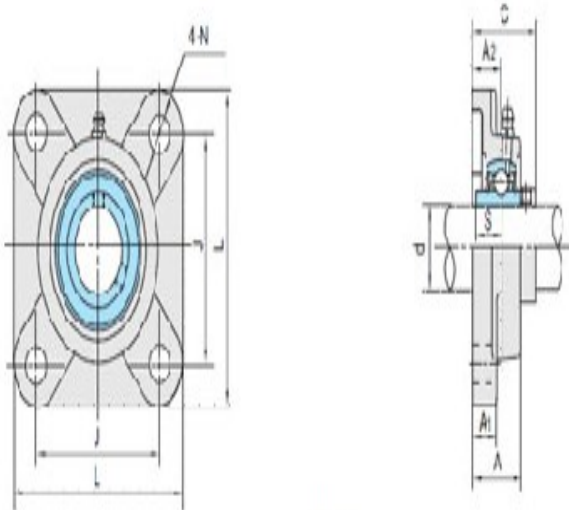
A1: 0.8661

A: 1.9685

N: 0.7480

E: 2.7441

S: 1.0000



UCF2

基本代号

基本代号: UCF213-40

螺栓

螺栓: 5/8

轴承代号

轴承代号: UC213-40

座代号

座代号:

重量(kg)(lb)

重量(kg)(lb): 11.7