



型号: UCF212-39

轴径

d (in.): 27/16

d (mm):

尺寸

L: 6.8898

J: 5.6299

A2: 1.1417

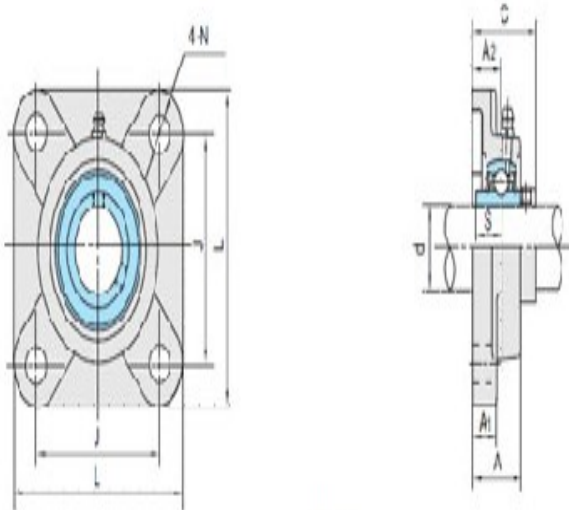
A1: 0.7087

A: 1.8898

N: 0.7480

E: 2.7047

S: 1.4000



UCF2

基本代号

基本代号: UCF212-39

螺栓

螺栓: 5/8

轴承代号

轴承代号: UC212-39

座代号

座代号:

重量(kg)(lb)

重量(kg)(lb):