

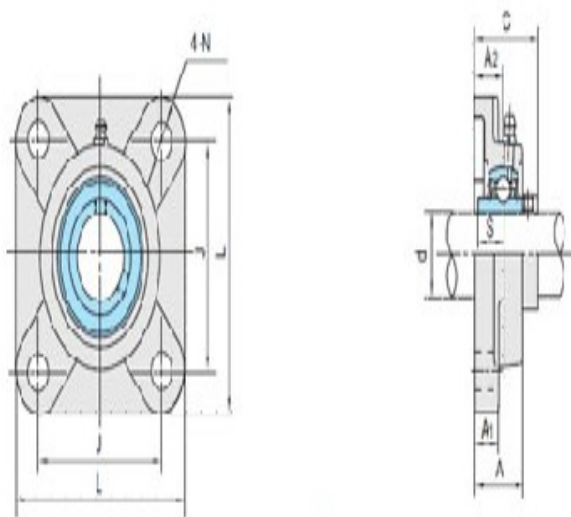
型号: UCF210-31

轴径

d (in.):	115/16
d (mm):	

尺寸

L:	5.6299
J:	4.3701
A2:	0.8661
A1:	0.6299
A:	1.5748
N:	0.6299
E:	2.1496
S:	0.7480



UCF2

基本代号

基本代号:	UCF210-31
-------	-----------

螺栓

螺栓:	9/16
-----	------

轴承代号

轴承代号:	UC210-31
-------	----------

座代号

座代号:

重量(kg)(lb)

重量(kg)(lb):