

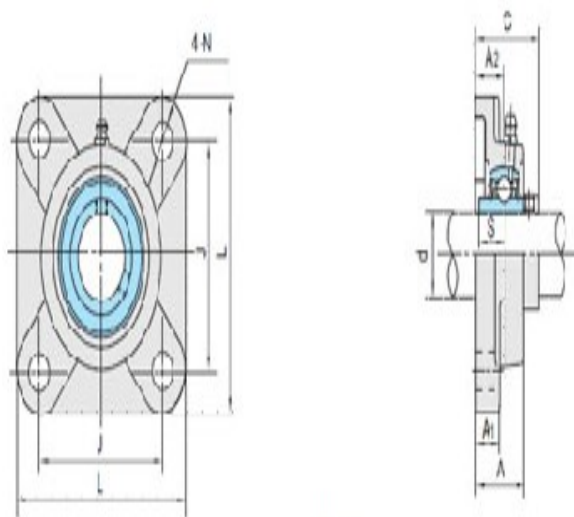
型号: UCF209-27

轴径

d (in.):	111/16
d (mm):	

尺寸

L:	5.3937
J:	4.1338
A2:	0.8661
A1:	0.6299
A:	1.4961
N:	0.6299
E:	2.0551
S:	0.7480



UCF2

基本代号

基本代号:	UCF209-27
-------	-----------

螺栓

螺栓:	9/16
-----	------

轴承代号

轴承代号:	UC209-27
-------	----------

座代号

座代号:	
------	--

重量(kg)(lb)

重量(kg)(lb):	4.7
-------------	-----