

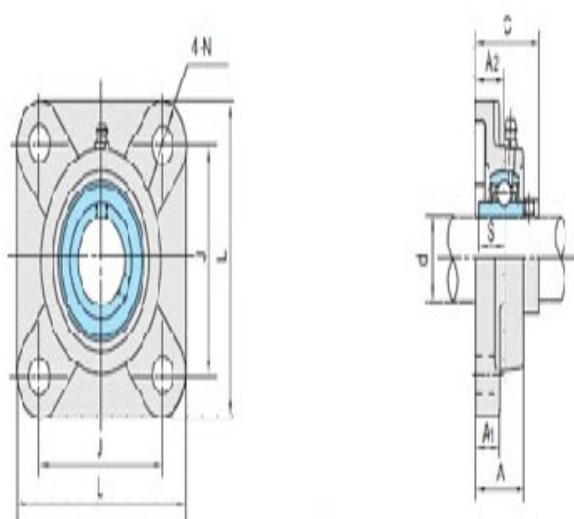
型号: UCF208-24

轴径

d (in.):	1 1/2
d (mm):	

尺寸

L:	5.1181
J:	4.0157
A2:	0.8268
A1:	0.5906
A:	1.4173
N:	0.6299
E:	2.0157
S:	0.7480



UCF2

基本代号

基本代号:	UCF208-24
-------	-----------

螺栓

螺栓:	9/16
-----	------

轴承代号

轴承代号:	UC208-24
-------	----------

座代号

座代号:	
------	--

重量(kg)(lb)

重量(kg)(lb):	4.1
-------------	-----