

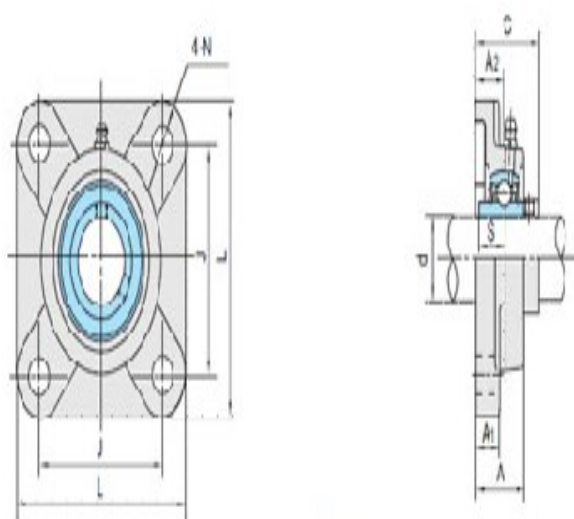
型号: UCF207-20

轴径

d (in.):	1 1/4
d (mm):	

尺寸

L:	4.6063
J:	3.6220
A2:	0.7480
A1:	0.5906
A:	1.3386
N:	0.5512
E:	1.7480
S:	0.6890



UCF2

基本代号

基本代号:	UCF207-20
-------	-----------

螺栓

螺栓:	1/2
-----	-----

轴承代号

轴承代号:	UC207-20
-------	----------

座代号

座代号:	
------	--

重量(kg)(lb)

重量(kg)(lb):	
-------------	--