

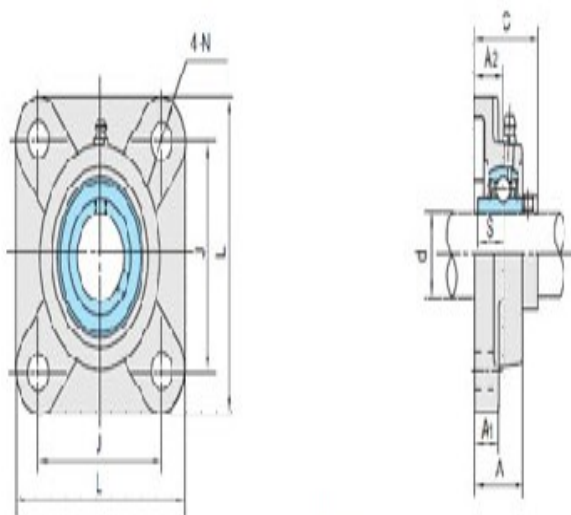
型号: UCF206-20

轴径

d (in.):	1 1/4
d (mm):	

尺寸

L:	4.2520
J:	3.2677
A2:	0.7087
A1:	0.5118
A:	1.2205
N:	0.4724
E:	1.5827
S:	0.6260



UCF2

基本代号

基本代号:	UCF206-20
-------	-----------

螺栓

螺栓:	3/8
-----	-----

轴承代号

轴承代号:	UC206-20
-------	----------

座代号

座代号:

重量(kg)(lb)

重量(kg)(lb):