



型号: UCF205-16

轴径

d (in.): 1

d (mm):

尺寸

L: 3.7402

J: 3.7559

A2: 0.6299

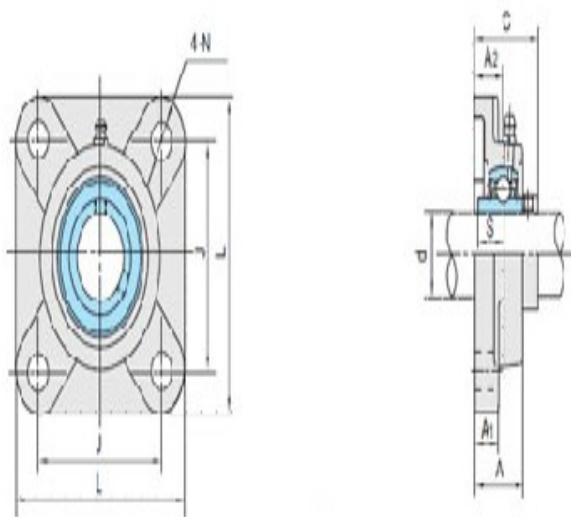
A1: 0.5118

A: 1.0630

N: 0.4724

E: 1.4094

S: 0.5630



UCF2

基本代号

基本代号: UCF205-16

螺栓

螺栓: 3/8

轴承代号

轴承代号: UC205-16

座代号

座代号:

重量(kg)(lb)

重量(kg)(lb):