

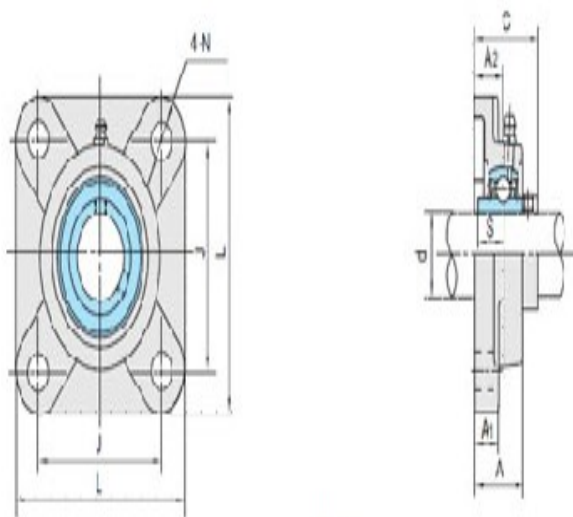
**型号: UCF205-15**

**轴径**

d (in.):	15/16
d (mm):	

**尺寸**

L:	3.7402
J:	3.7559
A2:	0.6299
A1:	0.5118
A:	1.0630
N:	0.4724
E:	1.4094
S:	0.5630



UCF2

**基本代号**

基本代号:	UCF205-15
-------	-----------

**螺栓**

螺栓:	3/8
-----	-----

**轴承代号**

轴承代号:	UC205-15
-------	----------

**座代号**

座代号:	
------	--

**重量(kg)(lb)**

重量(kg)(lb):	1.8
-------------	-----