

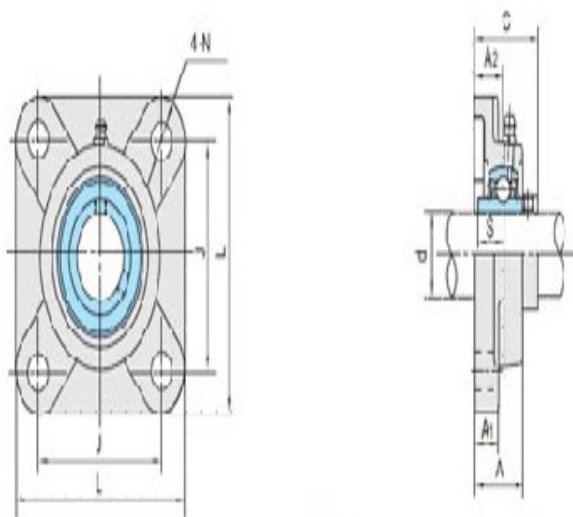
型号: UCF204-12

轴径

|          |     |
|----------|-----|
| d (in.): | 3/4 |
| d (mm):  |     |

尺寸

|     |        |
|-----|--------|
| L:  | 3.3858 |
| J:  | 2.5197 |
| A2: | 0.5906 |
| A1: | 0.4331 |
| A:  | 1.0039 |
| N:  | 0.4724 |
| E:  | 1.3110 |
| S:  | 0.5000 |



UCF2

基本代号

|       |           |
|-------|-----------|
| 基本代号: | UCF204-12 |
|-------|-----------|

螺栓

|     |     |
|-----|-----|
| 螺栓: | 3/8 |
|-----|-----|

轴承代号

|       |           |
|-------|-----------|
| 轴承代号: | UC204-121 |
|-------|-----------|

座代号

座代号:

重量(kg)(lb)

|             |     |
|-------------|-----|
| 重量(kg)(lb): | 1.3 |
|-------------|-----|