

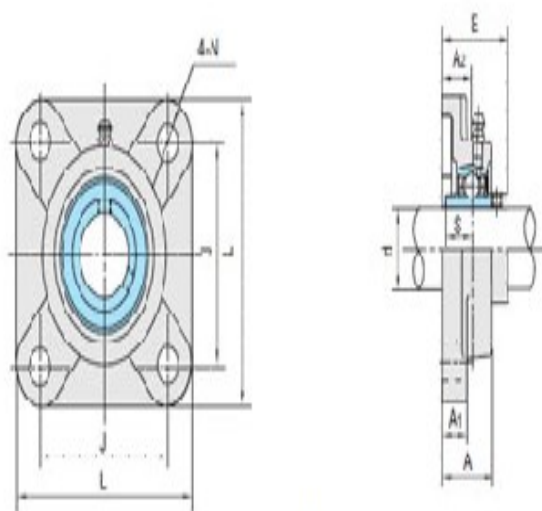
型号: UCF312-37

轴径

| | |
|----------|-------|
| d (in.): | 25/16 |
| d (mm): | |

尺寸

| | |
|-----|--------|
| L: | 7.6772 |
| J: | 5.9055 |
| A2: | 1.2992 |
| A1: | 0.8661 |
| A: | 2.2047 |
| N: | 0.9055 |
| E: | 3.0709 |
| S: | 1.0236 |



UCF3

基本代号

| | |
|-------|-----------|
| 基本代号: | UCF312-37 |
|-------|-----------|

螺栓

| | |
|-----|-----|
| 螺栓: | 3/4 |
|-----|-----|

轴承代号

| | |
|-------|----------|
| 轴承代号: | UC312-37 |
|-------|----------|

座代号

| | |
|------|--|
| 座代号: | |
|------|--|

重量(kg)(lb)

| | |
|-------------|------|
| 重量(kg)(lb): | 14.1 |
|-------------|------|