

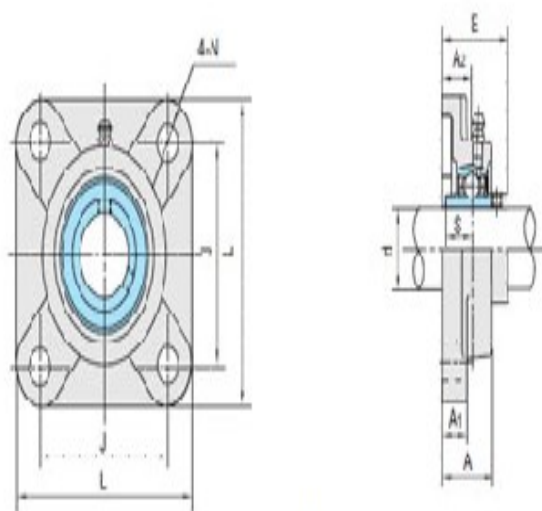
型号: UCF311-34

轴径

d (in.):	21/8
d (mm):	

尺寸

L:	7.2835
J:	5.5118
A2:	1.1811
A1:	0.7874
A:	2.0472
N:	0.9055
E:	2.7953
S:	0.9842



UCF3

基本代号

基本代号:	UCF311-34
-------	-----------

螺栓

螺栓:	3/4
-----	-----

轴承代号

轴承代号:	UC311-34
-------	----------

座代号

座代号:	
------	--

重量(kg)(lb)

重量(kg)(lb):	11.5
-------------	------