

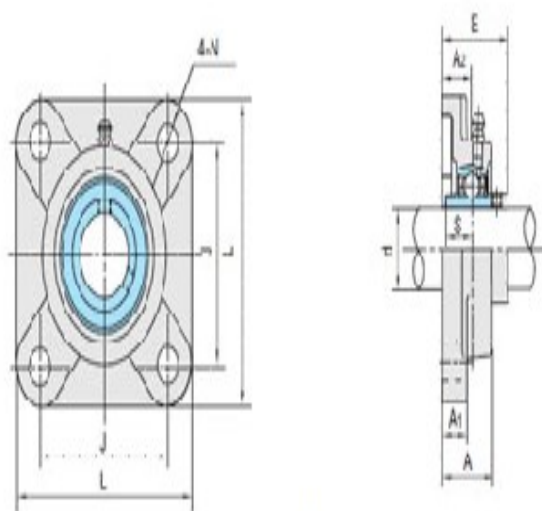
型号: UCF310-32

轴径

d (in.):	2
d (mm):	

尺寸

L:	6.8898
J:	5.1968
A2:	1.1024
A1:	0.7480
A:	1.8898
N:	0.9055
E:	2.6378
S:	0.8661



UCF3

基本代号

基本代号:	UCF310-32
-------	-----------

螺栓

螺栓:	3/4
-----	-----

轴承代号

轴承代号:	UC310-32
-------	----------

座代号

座代号:	
------	--

重量(kg)(lb)

重量(kg)(lb):	
-------------	--