

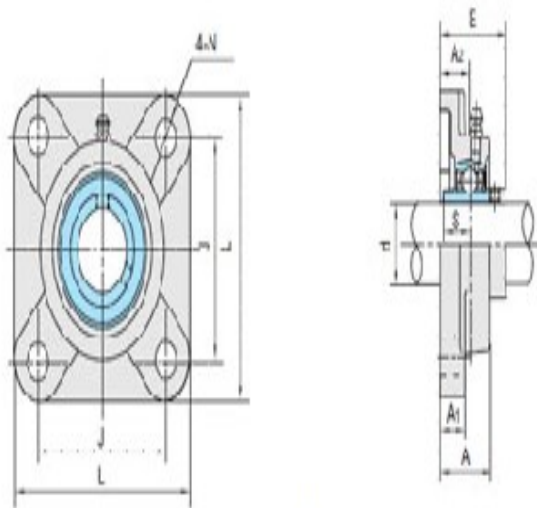
型号: UCF309-27

轴径

d (in.):	111/16
d (mm):	

尺寸

L:	6.2992
J:	4.9219
A2:	0.9842
A1:	0.7087
A:	1.7323
N:	0.7480
E:	2.3622
S:	0.8661



UCF3

基本代号

基本代号:	UCF309-27
-------	-----------

螺栓

螺栓:	5/8
-----	-----

轴承代号

轴承代号:	UC309-27
-------	----------

座代号

座代号:	
------	--

重量(kg)(lb)

重量(kg)(lb):	7.1
-------------	-----