

型号: UCF308-24

轴径

d (in.): 1 1/2

d (mm):

尺寸

L: 5.9055

J: 4.4094

A2: 0.9055

A1: 0.6693

A: 1.5748

N: 0.7480

E: 2.2047

S: 0.7480

基本代号

基本代号: UCF308-24

螺栓

螺栓: 5/8

轴承代号

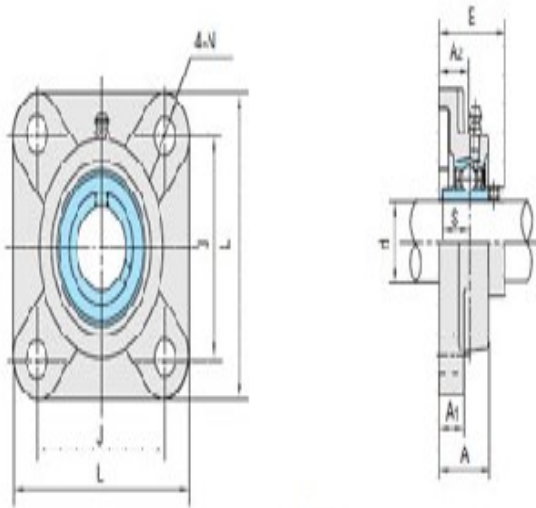
轴承代号: UC308-24

座代号

座代号:

重量(kg)(lb)

重量(kg)(lb): 5.8



UCF3