

型号: UCF306

轴径

d (in.):

d (mm):

30

尺寸

L:

125

J:

95

A2:

18

A1:

13

A:

32

N:

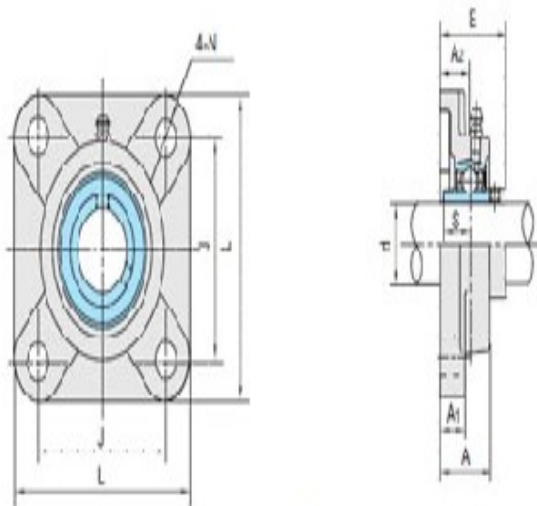
16

E:

44

S:

17



UCF3

基本代号

基本代号:

UCF306

螺栓

螺栓:

M14

轴承代号

轴承代号:

UC306

座代号

座代号:

F306

重量(kg)(lb)

重量(kg)(lb):

1.53