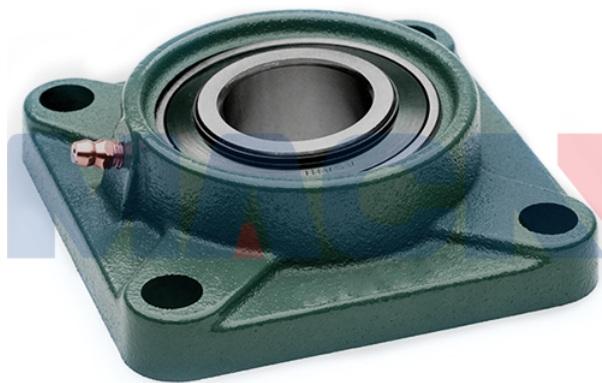


型号: UKF218+H2318

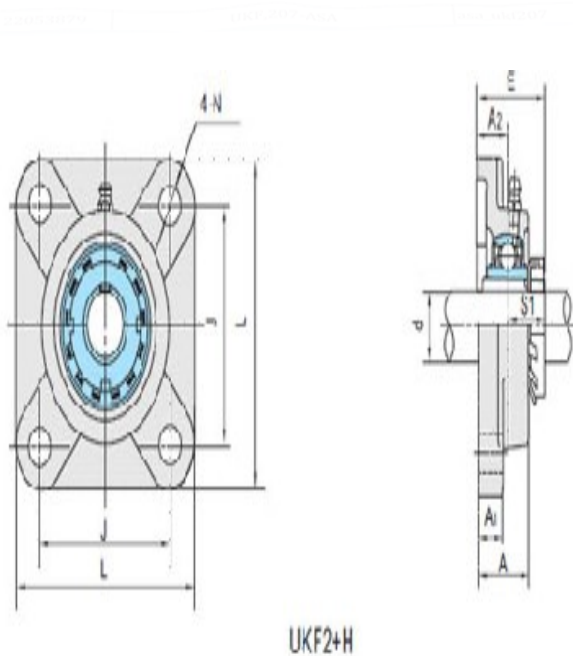


轴径

d (in.):	
d (mm):	80

尺寸

L:	235
J:	187
A2:	40
A1:	24
A:	68
N:	23
E:	82.5
S1:	42.5



基本代号

基本代号:	UKF218+H2318
-------	--------------

螺栓

螺栓:	M20
-----	-----

轴承代号

轴承代号:	UK218
-------	-------

座代号

座代号:	F218
------	------

紧定套

紧定套:	H2318
------	-------

重量(kg)(lb)

重量(kg)(lb):	11.43
-------------	-------