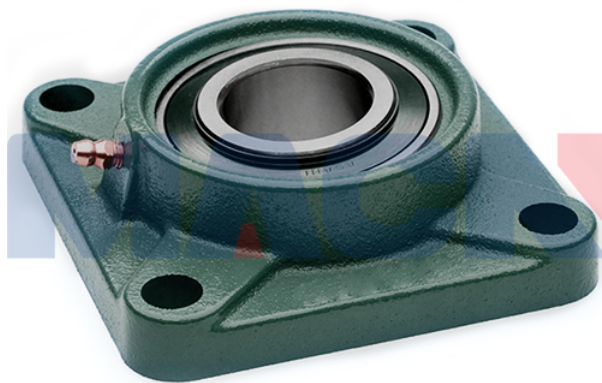


型号: UKF217+H2317



轴径

d (in.):

d (mm): 75

尺寸

L: 220

J: 175

A2: 36

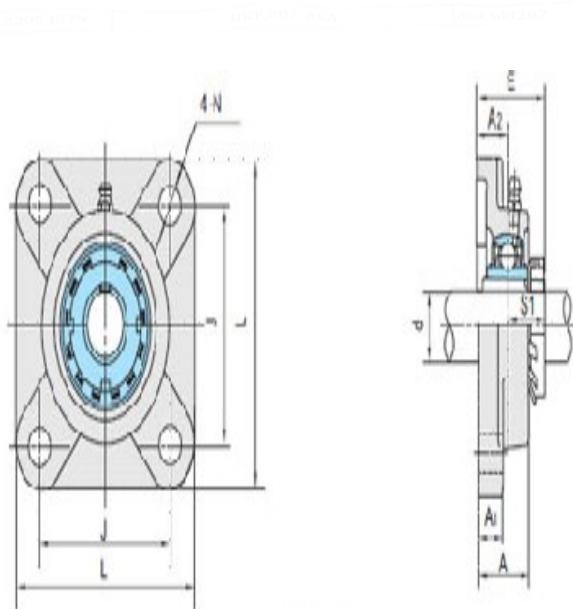
A1: 24

A: 63

N: 23

E: 77.0

S1: 41.0



UKF2+H

基本代号

基本代号: UKF217+H2317

螺栓

螺栓: M20

轴承代号

轴承代号: UK217

座代号

座代号: F217

紧定套

紧定套: H2317

重量(kg)(lb)

重量(kg)(lb): 9.73