

型号: UKF212+HS2312

轴径

d (in.): 21/8

d (mm):

尺寸

L: 6.8898

J: 5.6299

A2: 1.1417

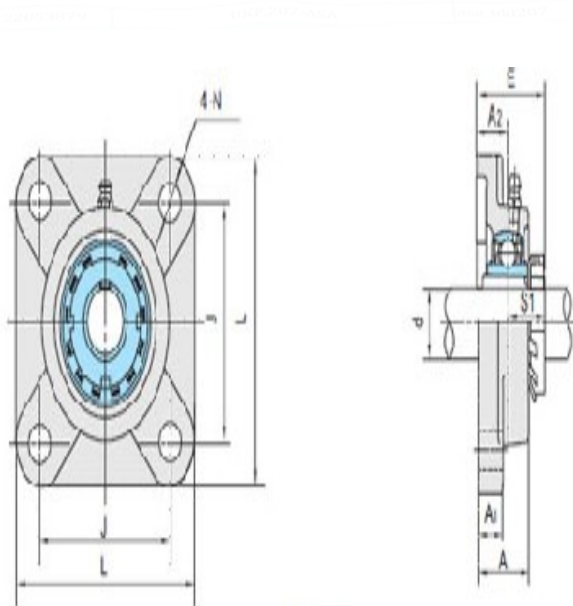
A1: 0.7087

A: 1.8898

N: 0.7480

E: 2.3622

S1: 1.2205



UKF2+H

基本代号

基本代号: UKF212+HS2312

螺栓

螺栓: 5/8

轴承代号

轴承代号:

座代号

座代号:

紧定套

紧定套: HS2312

重量(kg)(lb)

重量(kg)(lb): 9.2