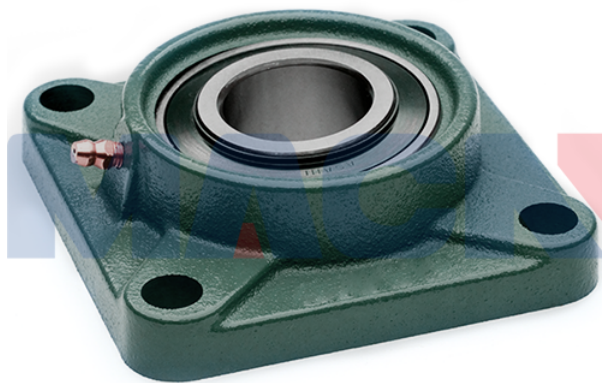


型号: UKF211+HA2311



轴径

d (in.): 115/16

d (mm):

尺寸

L: 6.3780

J: 5.1181

A2: 0.9842

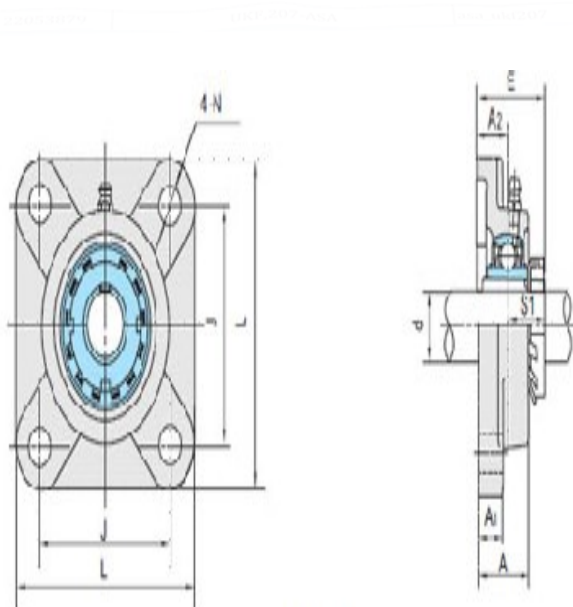
A1: 0.7087

A: 1.6929

N: 0.7481

E: 2.1063

S1: 1.1220



UKF2+H

基本代号

基本代号: UKF211+HA2311

螺栓

螺栓: 5/8

轴承代号

轴承代号:

座代号

座代号:

紧定套

紧定套: HA2311

重量(kg)(lb)

重量(kg)(lb): 7.8