

型号: UKF210+HA2310

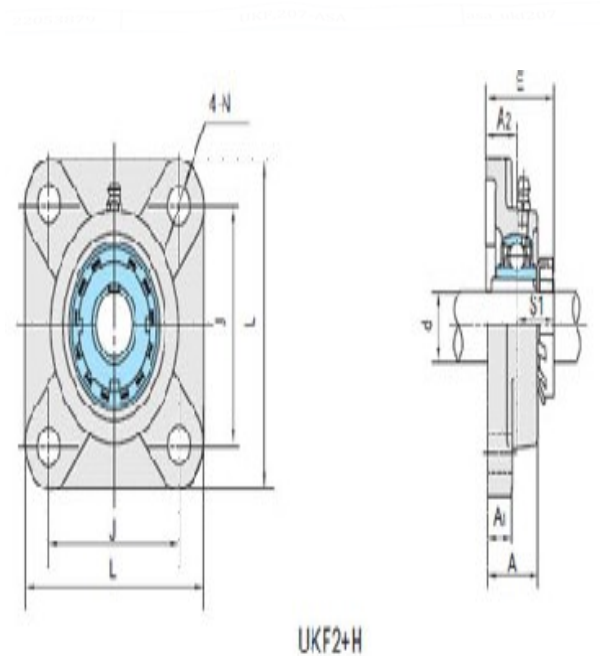


轴径

d (in.):	1 11/16
d (mm):	

尺寸

L:	5.6299
J:	4.3701
A2:	0.8661
A1:	0.6299
A:	1.5748
N:	0.6299
E:	1.9488
S1:	1.0827



基本代号

基本代号:	UKF210+HA2310
-------	---------------

螺栓

螺栓:	9/16
-----	------

轴承代号

轴承代号:

座代号

座代号:

紧定套

紧定套:	HA2310
------	--------

重量(kg)(lb)

重量(kg)(lb):	5.7
-------------	-----