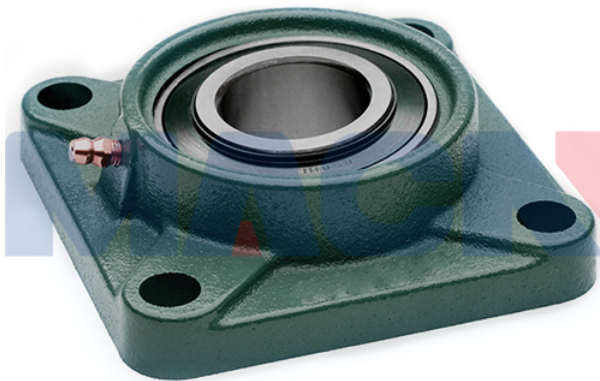


型号: UKF210+H2310

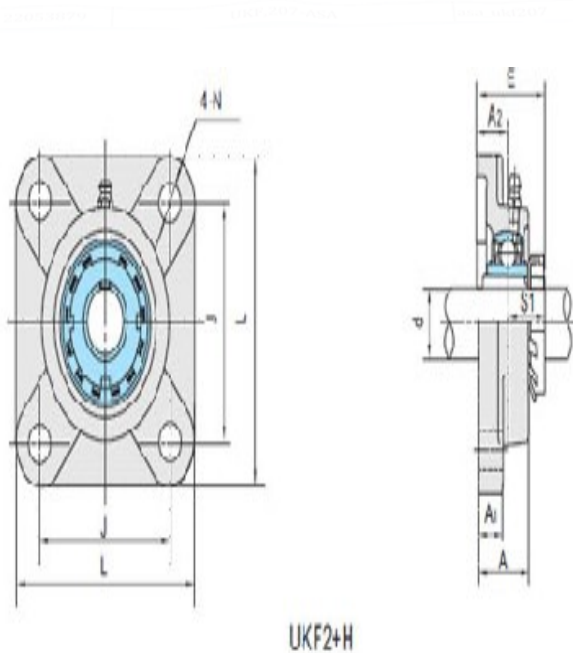


轴径

d (in.):	
d (mm):	45

尺寸

L:	143
J:	111
A2:	22
A1:	16
A:	40
N:	16
E:	49.5
S1:	27.5



基本代号

基本代号:	UKF210+H2310
-------	--------------

螺栓

螺栓:	M14
-----	-----

轴承代号

轴承代号:	UK210
-------	-------

座代号

座代号:	F210
------	------

紧定套

紧定套:	H2310
------	-------

重量(kg)(lb)

重量(kg)(lb):	2.57
-------------	------