

型号: UKF209+HE2309

轴径

d (in.): 1 1/2

d (mm):

尺寸

L: 5.3937

J: 4.1338

A2: 0.8661

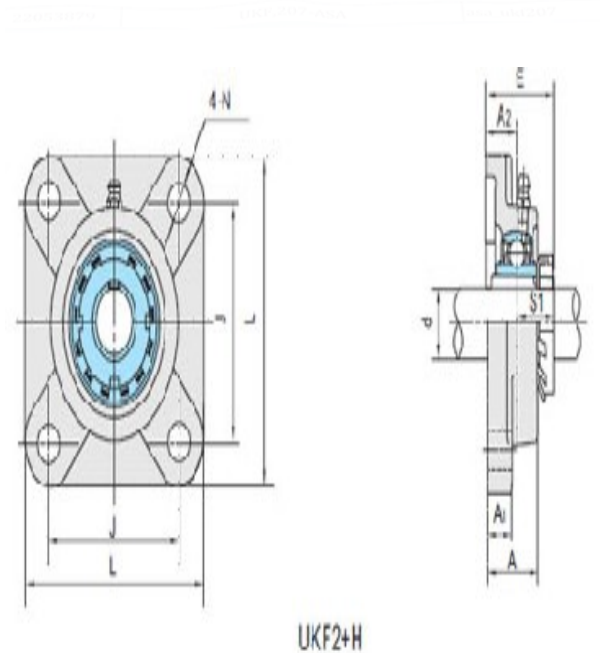
A1: 0.6299

A: 1.4961

N: 0.6299

E: 1.8898

S1: 1.0236



基本代号

基本代号: UKF209+HE2309

螺栓

螺栓: 9/16

轴承代号

轴承代号:

座代号

座代号:

紧定套

紧定套: HE2309

重量(kg)(lb)

重量(kg)(lb): 4.9