

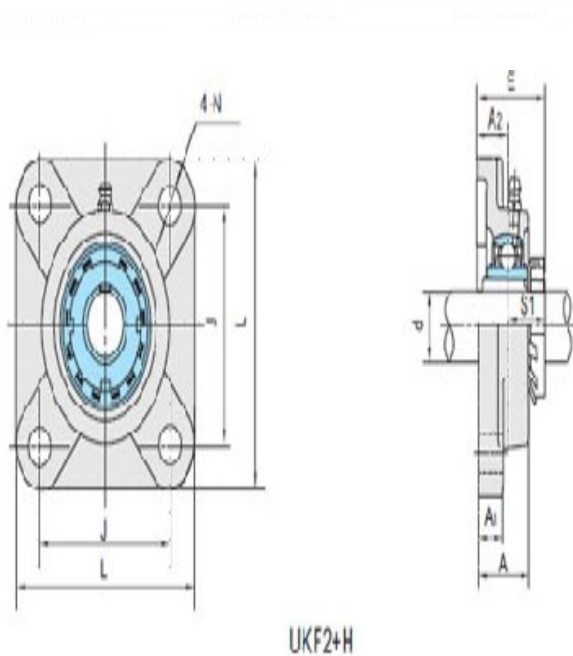
型号: UKF209+H2309

轴径

d (in.):	
d (mm):	40

尺寸

L:	137
J:	105
A2:	22
A1:	16
A:	38
N:	16
E:	48
S1:	26.0



基本代号

基本代号:	UKF209+H2309
-------	--------------

螺栓

螺栓:	M14
-----	-----

轴承代号

轴承代号:	UK209
-------	-------

座代号

座代号:	F209
------	------

紧定套

紧定套:	H2309
------	-------

重量(kg)(lb)

重量(kg)(lb):	2.24
-------------	------