

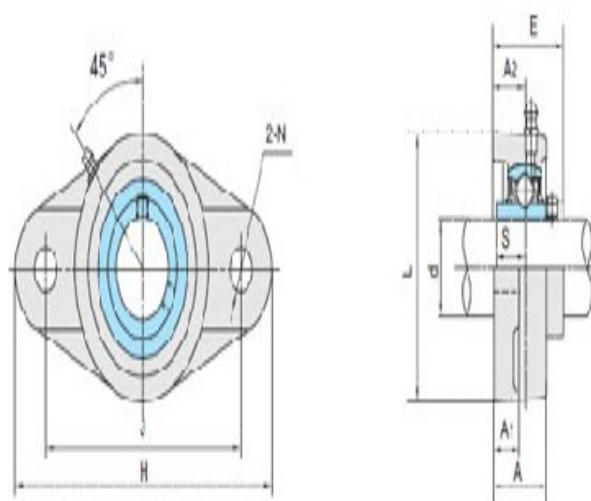
型号: UCFL214-44

轴径

d (in.):	23/4
d (mm):	

尺寸

H:	10.433
J:	8.5039
L:	6.2992
A2:	1.2205
A1:	0.8661
A:	2.1260
N:	0.9055
E:	2.9685
S:	1.1890



UCFL2

基本代号

基本代号:	UCFL214-44
-------	------------

螺栓

螺栓:	3/4
-----	-----

轴承代号

轴承代号:	UC214-44
-------	----------

座代号

座代号:

重量(kg)(lb)

重量(kg)(lb):	12.3
-------------	------