

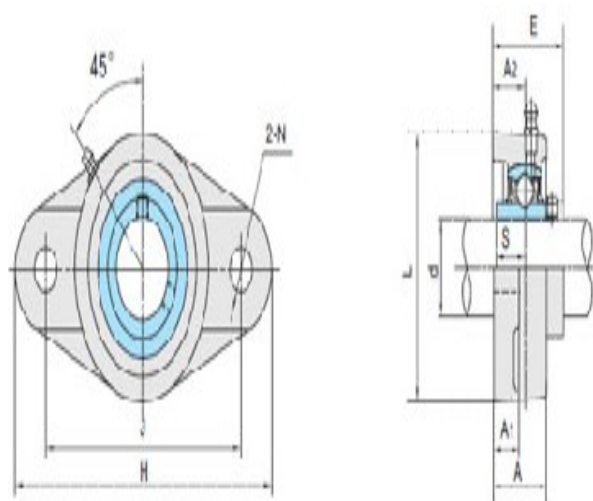
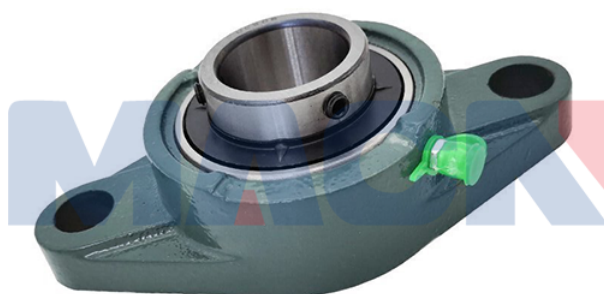
型号: UCFL214

轴径

d (in.):	
d (mm):	70

尺寸

H:	265
J:	216
L:	160
A2:	31
A1:	22
A:	54
N:	23
E:	75.4
S:	30.2



UCFL2

基本代号

基本代号:	UCFL214
-------	---------

螺栓

螺栓:	M20
-----	-----

轴承代号

轴承代号:	UC214
-------	-------

座代号

座代号:	FL214
------	-------

重量(kg)(lb)

重量(kg)(lb):	5.60
-------------	------