

型号: UCFL209-27

轴径

d (in.):	111/16
d (mm):	

尺寸

H:	7.4016
J:	5.8268
L:	4.2520
A2:	0.8661
A1:	0.6299
A:	1.4961
N:	0.7480
E:	2.0551
S:	0.7480

基本代号

基本代号:	UCFL209-27
-------	------------

螺栓

螺栓:	5/8
-----	-----

轴承代号

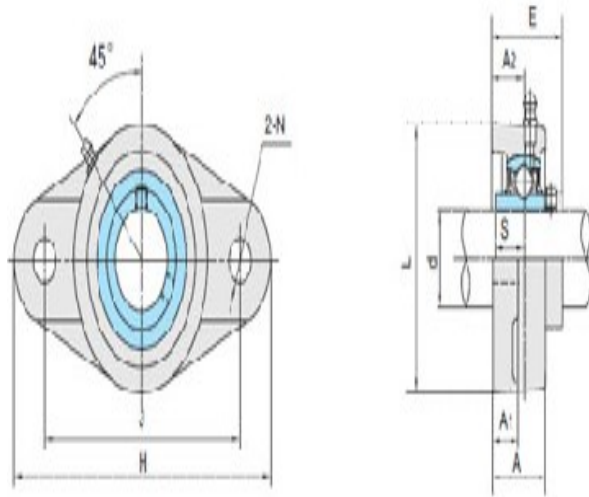
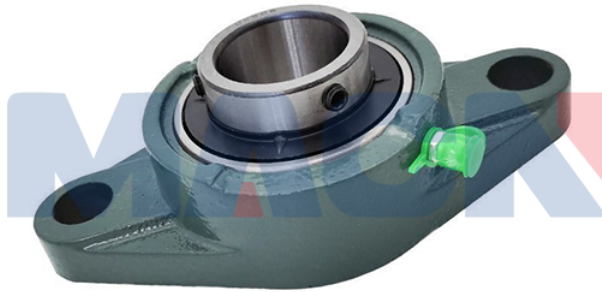
轴承代号:	UC209-27
-------	----------

座代号

座代号:	
------	--

重量(kg)(lb)

重量(kg)(lb):	4.1
-------------	-----



UCFL2