

型号: UCFL208-25

轴径

d (in.): 19/16

d (mm):

尺寸

H: 6.8898

J: 5.6693

L: 3.9370

A2: 0.8268

A1: 0.5906

A: 1.4173

N: 0.6299

E: 2.0157

S: 0.7480

基本代号

基本代号: UCFL208-25

螺栓

螺栓: 9/16

轴承代号

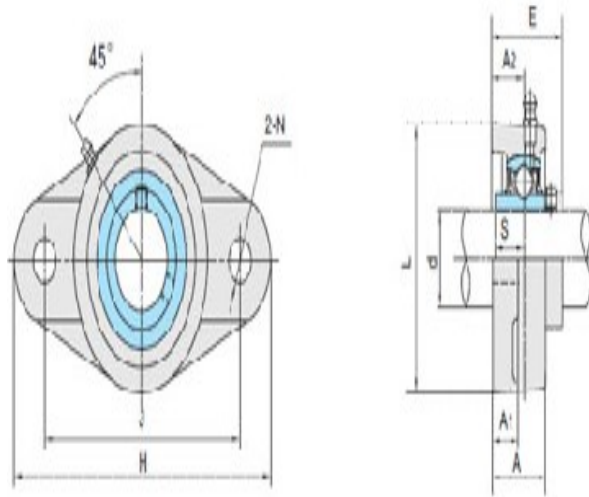
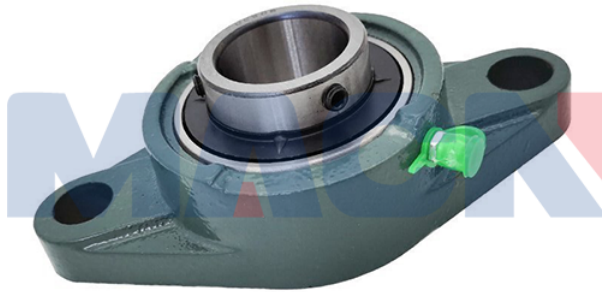
轴承代号: UC208-25

座代号

座代号:

重量(kg)(lb)

重量(kg)(lb):



UCFL2