

型号: UCFL208

轴径

d (in.):	
d (mm):	40

尺寸

H:	175
J:	144
L:	100
A2:	21
A1:	15
A:	36
N:	16
E:	51.2
S:	19.0

基本代号

基本代号:	UCFL208
-------	---------

螺栓

螺栓:	M14
-----	-----

轴承代号

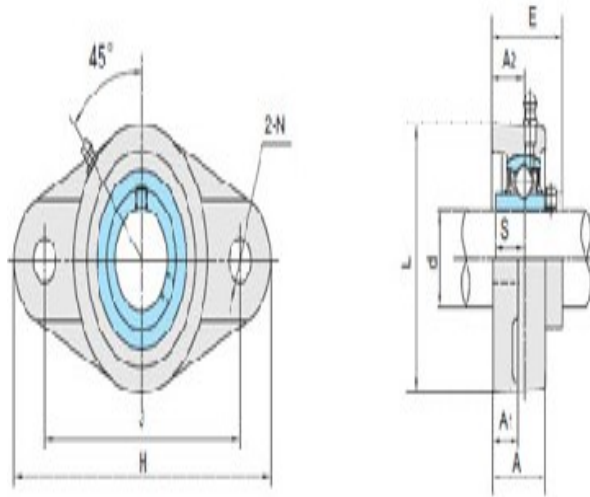
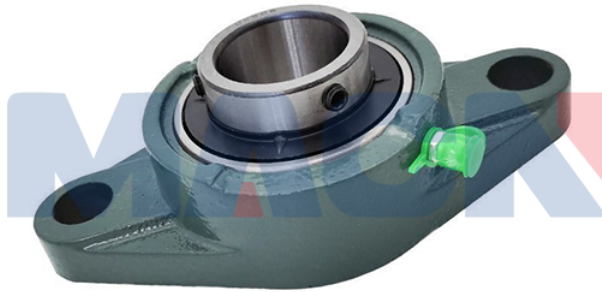
轴承代号:	UC208
-------	-------

座代号

座代号:	FL208
------	-------

重量(kg)(lb)

重量(kg)(lb):	1.59
-------------	------



UCFL2