



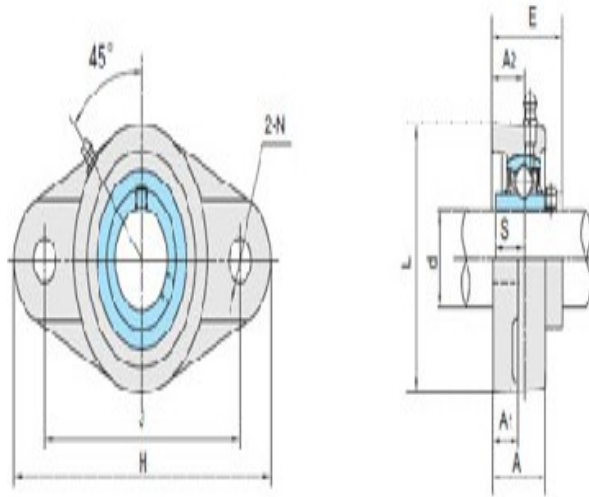
型号: UCFL207-23

轴径

d (in.):	17/16
d (mm):	

尺寸

H:	6.3386
J:	5.1181
L:	3.5433
A2:	0.7480
A1:	0.5906
A:	1.3386
N:	0.6299
E:	1.7480
S:	0.6890



UCFL2

基本代号

基本代号:	UCFL207-23
-------	------------

螺栓

螺栓:	9/16
-----	------

轴承代号

轴承代号:	UC207-23
-------	----------

座代号

座代号:	
------	--

重量(kg)(lb)

重量(kg)(lb):	
-------------	--