

型号: UCFL205-16

轴径

d (in.):	1
d (mm):	

尺寸

H:	5.1181
J:	3.8976
L:	2.6772
A2:	0.6299
A1:	0.5118
A:	1.0630
N:	0.6299
E:	1.4094
S:	0.5630

基本代号

基本代号:	UCFL205-16
-------	------------

螺栓

螺栓:	9/16
-----	------

轴承代号

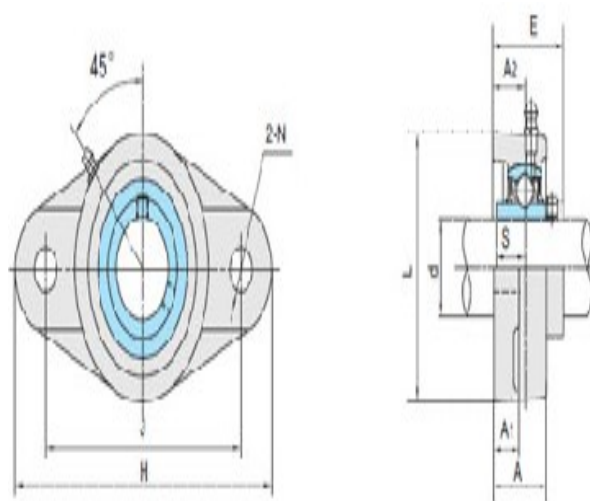
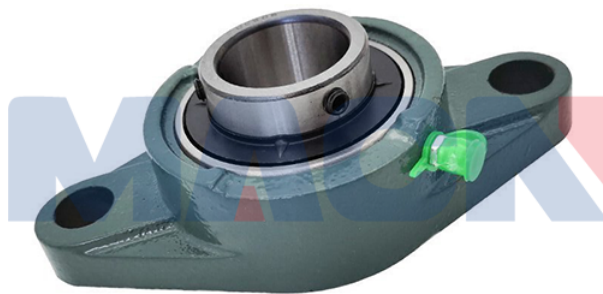
轴承代号:	UC205-16
-------	----------

座代号

座代号:	
------	--

重量(kg)(lb)

重量(kg)(lb):	
-------------	--



UCFL2