

型号: UCFL203

轴径

d (in.):

d (mm):

17

尺寸

H:

113

J:

90

L:

60

A2:

15

A1:

11

A:

25.5

N:

12

E:

33.3

S:

12.7

基本代号

基本代号:

UCFL203

螺栓

螺栓:

M10

轴承代号

轴承代号:

UC203

座代号

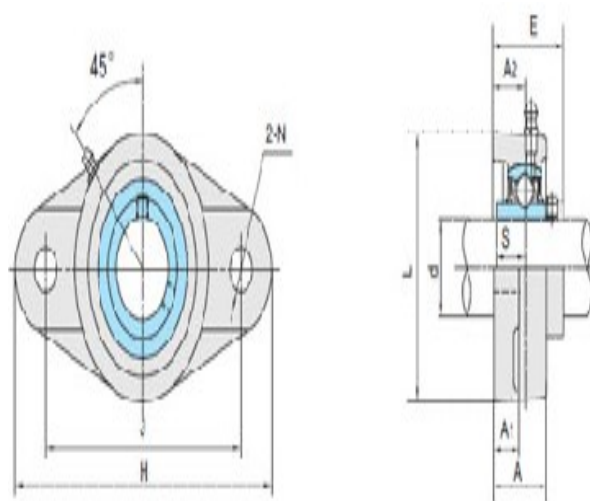
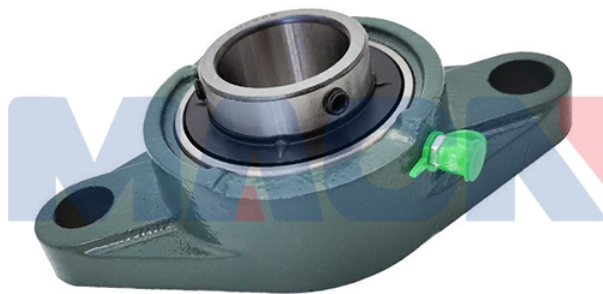
座代号:

FL204

重量(kg)(lb)

重量(kg)(lb):

0.53



UCFL2