

型号: UCFL202

轴径

d (in.):	
d (mm):	15

尺寸

H:	113
J:	90
L:	60
A2:	15
A1:	11
A:	25.5
N:	12
E:	33.3
S:	12.7

基本代号

基本代号:	UCFL202
-------	---------

螺栓

螺栓:	M10
-----	-----

轴承代号

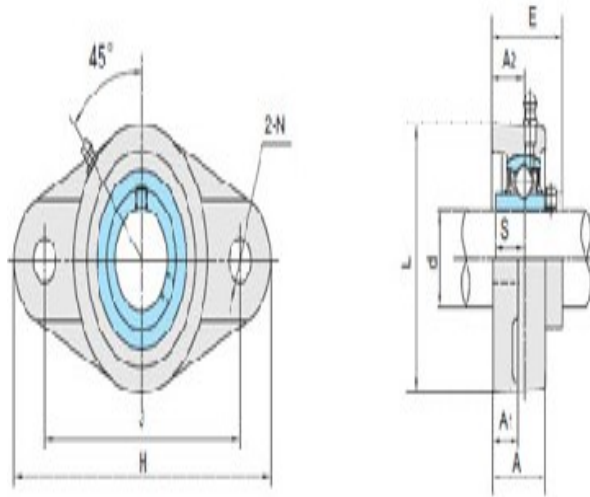
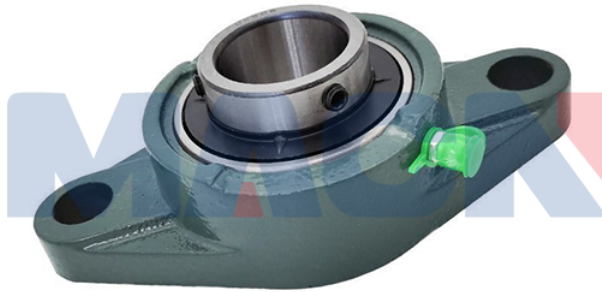
轴承代号:	UC202
-------	-------

座代号

座代号:	FL204
------	-------

重量(kg)(lb)

重量(kg)(lb):	0.54
-------------	------



UCFL2