

型号: UCFL312-39

轴径

d (in.):	27/16
d (mm):	

尺寸

H:	10.630
J:	8.3464
L:	6.2992
A2:	1.2992
A1:	0.8661
A:	2.2047
N:	1.2205
E:	3.0709
S:	1.0236

基本代号

基本代号:	UCFL312-39
-------	------------

螺栓

螺栓:	1
-----	---

轴承代号

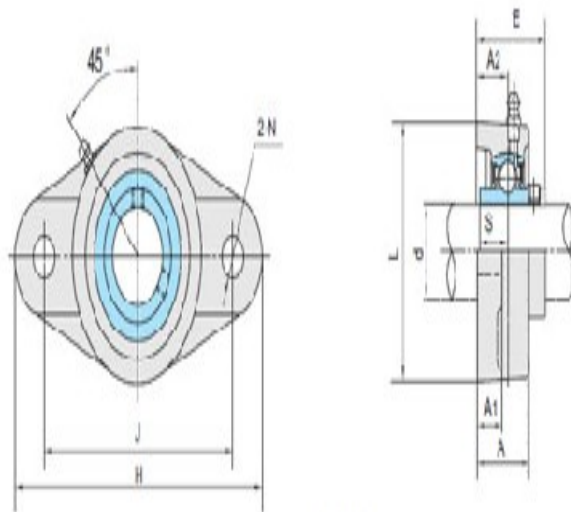
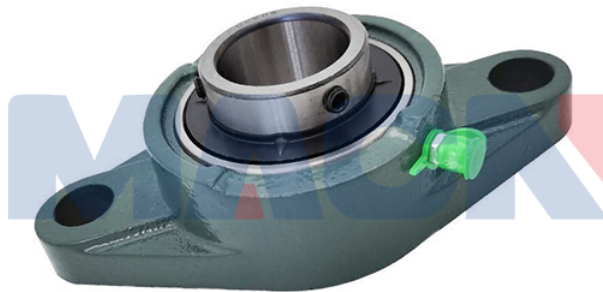
轴承代号:	UC312-39
-------	----------

座代号

座代号:	
------	--

重量(kg)(lb)

重量(kg)(lb):	
-------------	--



UCFL3