

型号: UCFL312-36

轴径

d (in.): 21/4

d (mm):

尺寸

H: 10.630

J: 8.3464

L: 6.2992

A2: 1.2992

A1: 0.8661

A: 2.2047

N: 1.2205

E: 3.0709

S: 1.0236

基本代号

基本代号: UCFL312-36

螺栓

螺栓: 1

轴承代号

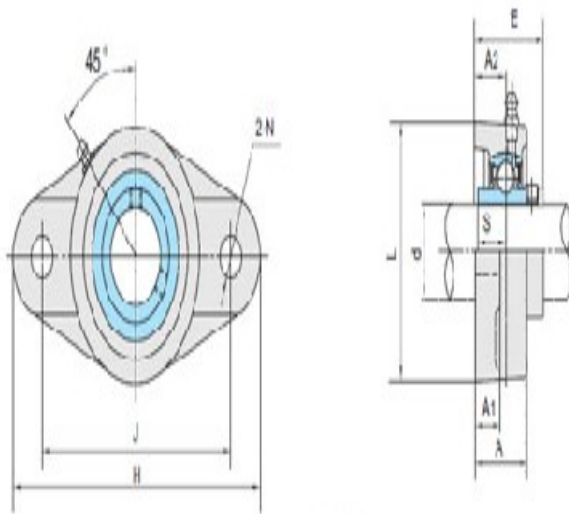
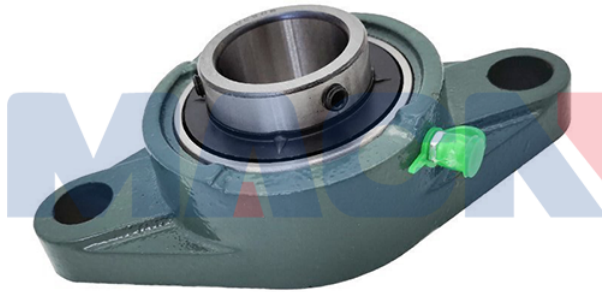
轴承代号: UC312-36

座代号

座代号:

重量(kg)(lb)

重量(kg)(lb):



UCFL3